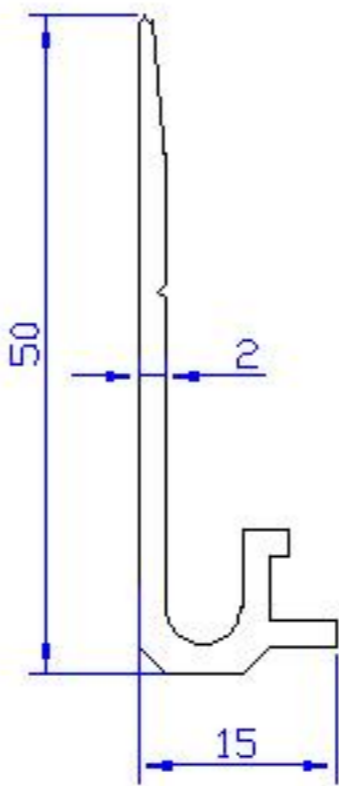
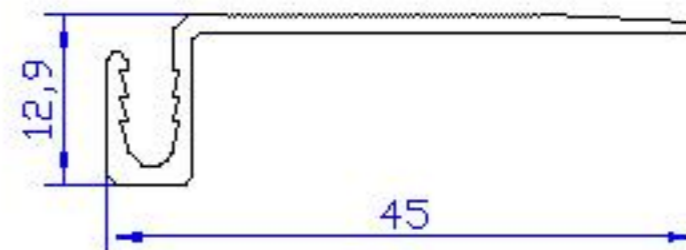


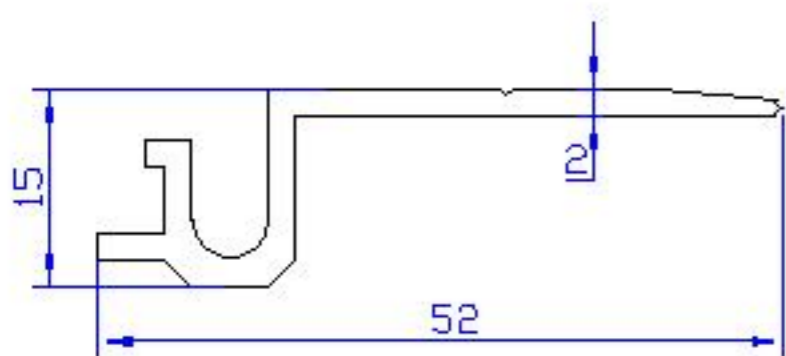
07 ALP 288 - 0.356 Kg/m



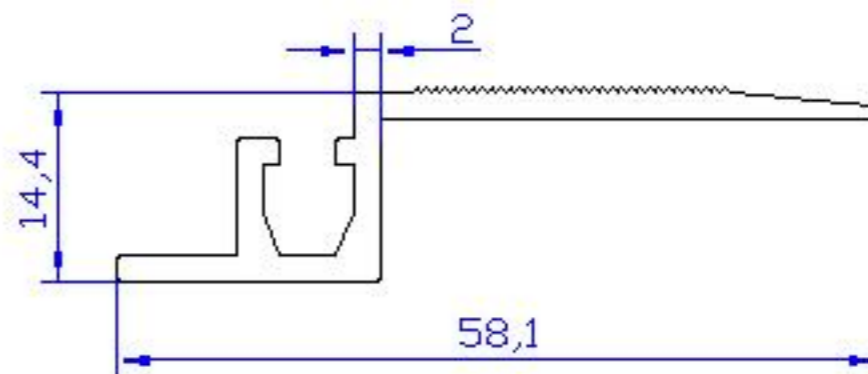
07 ALP 289 - 0.383 Kg/m



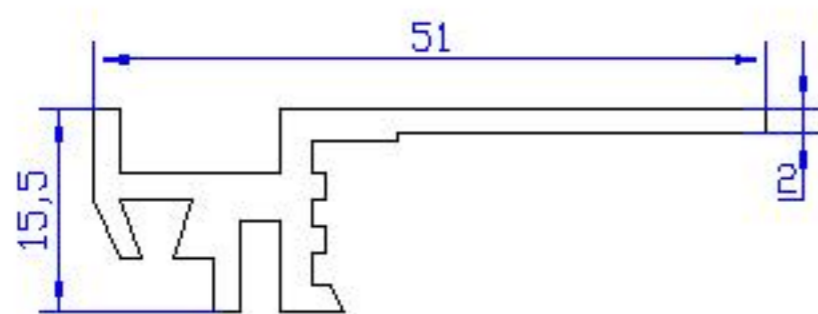
07 ALP 294 - 0.230 Kg/m



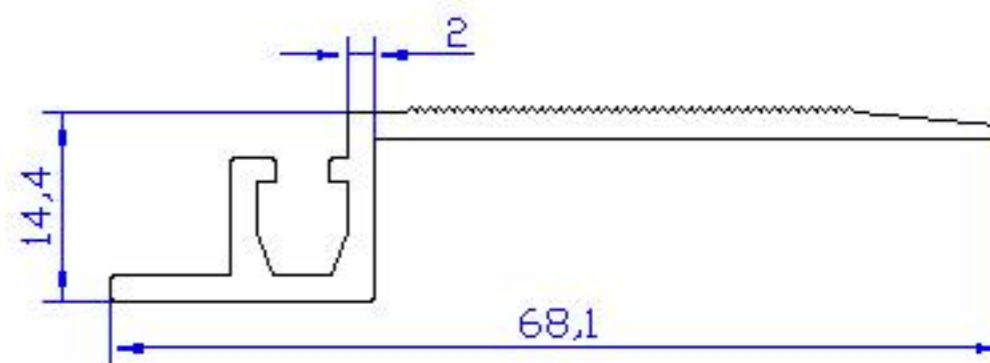
07 ALP 290 - 0.394 Kg/m



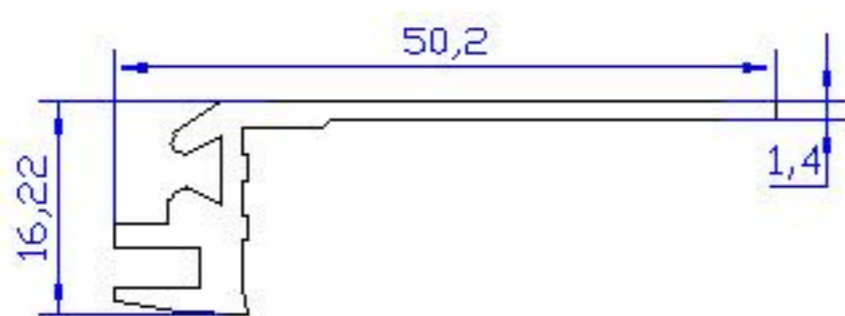
07 ALP 295 - 0.450 Kg/m



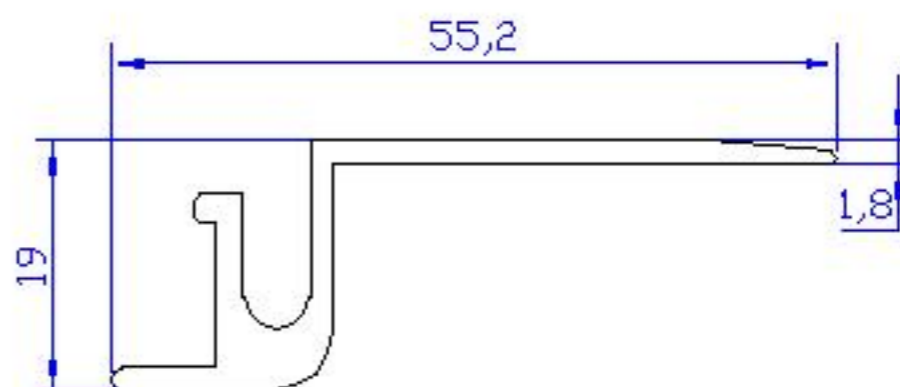
07 ALP 291 - 0.533 Kg/m



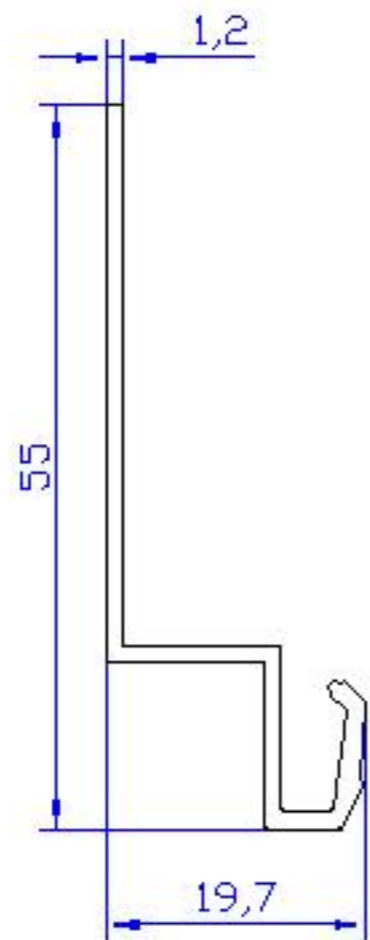
07 ALP 296 - 0.509 Kg/m



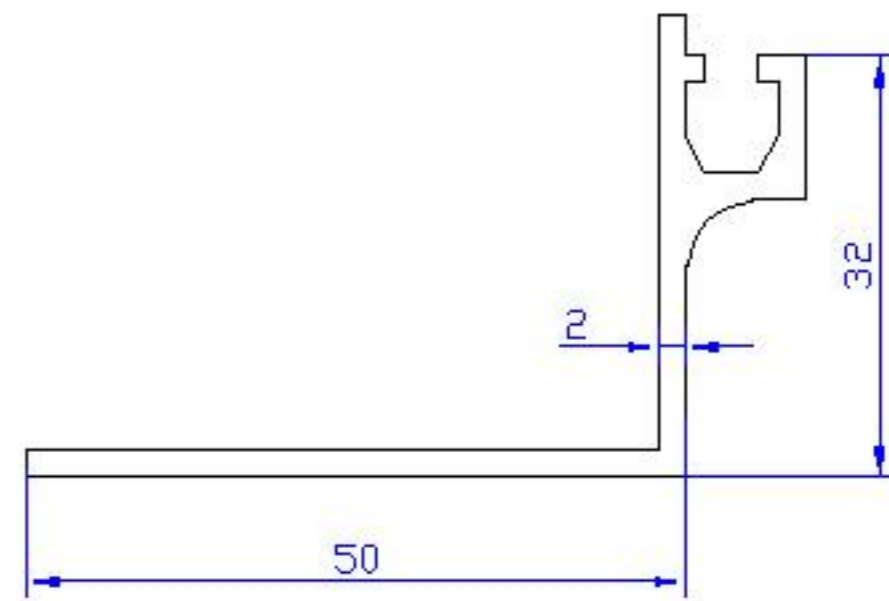
07 ALP 292 - 0.383 Kg/m



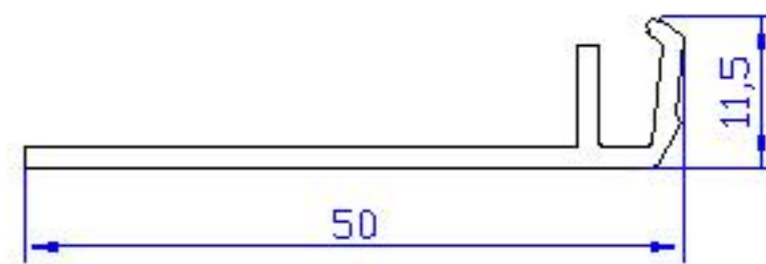
07 ALP 293 - 0.456 Kg/m



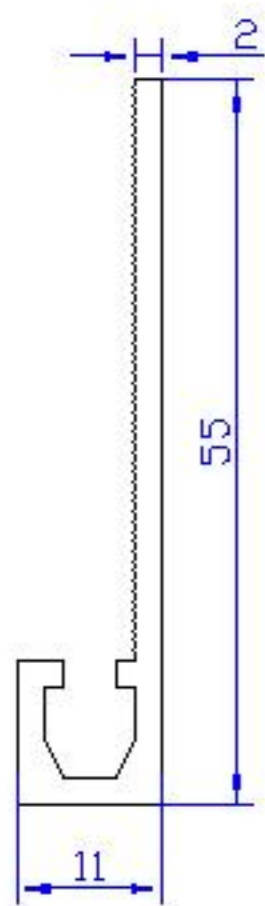
07 ALP 298 - 0.283 Kg/m



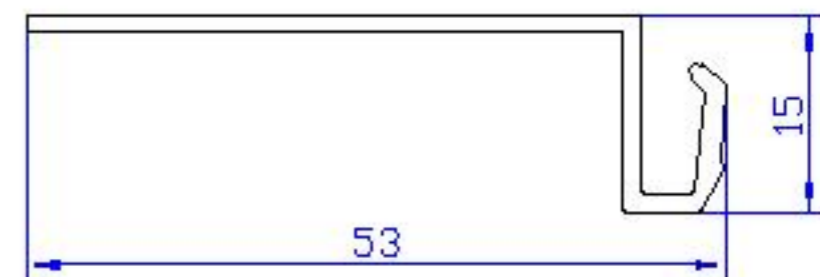
07 ALP 301 - 0.590 Kg/m



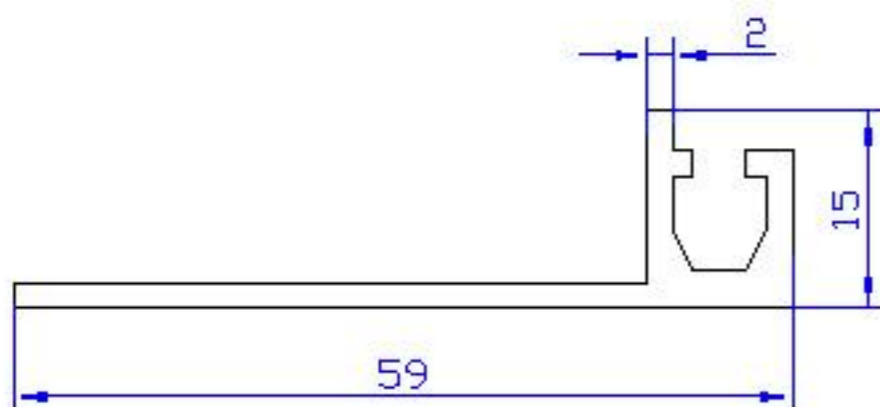
07 ALP 302 - 0.273 Kg/m



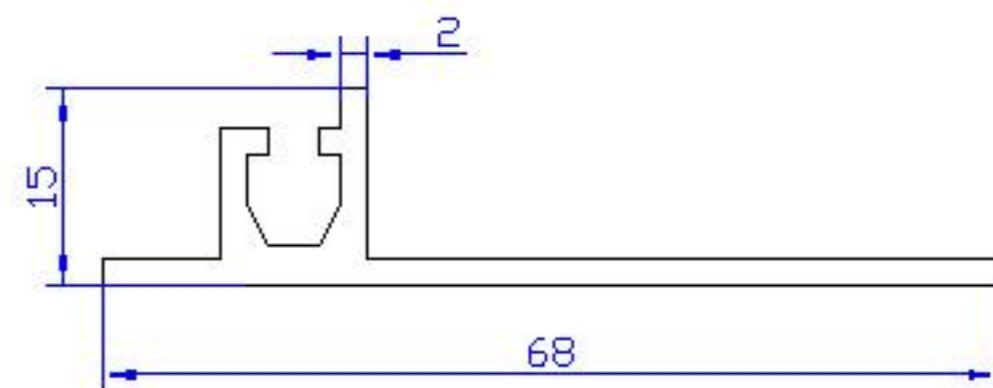
07 ALP 299 - 0.440 Kg/m



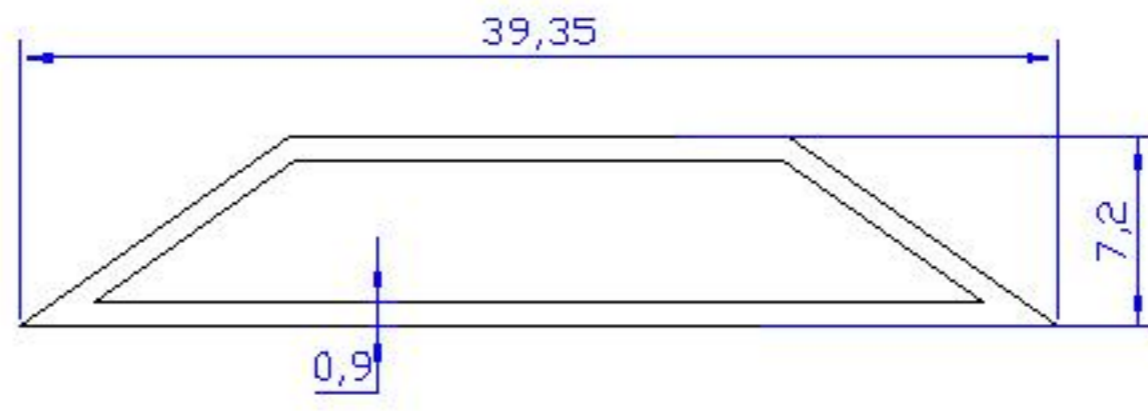
07 ALP 303 - 0.272 Kg/m



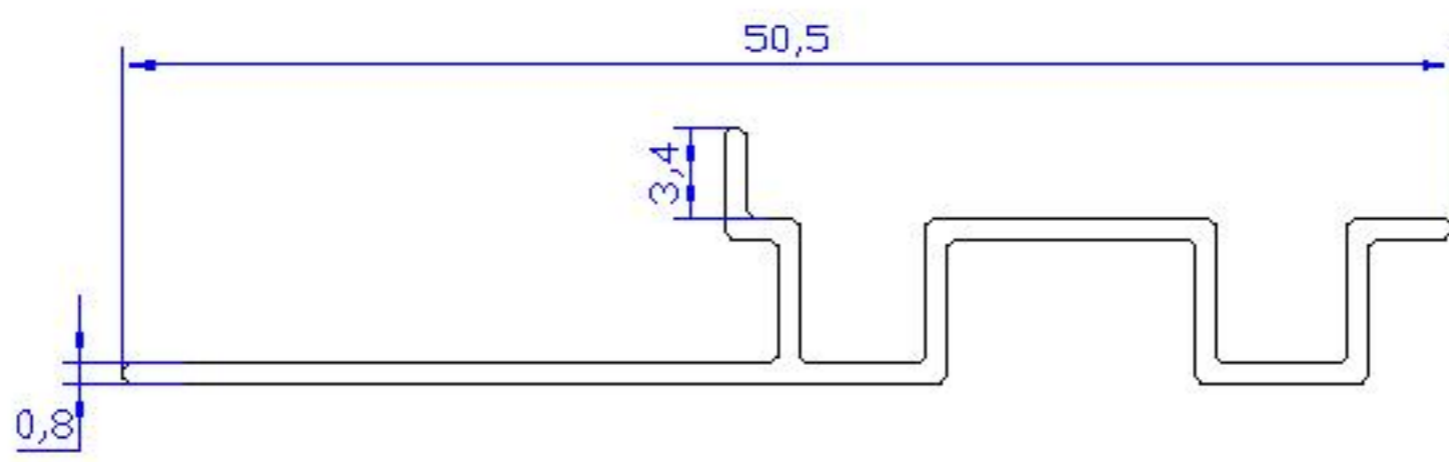
07 ALP 300 - 0.492 Kg/m



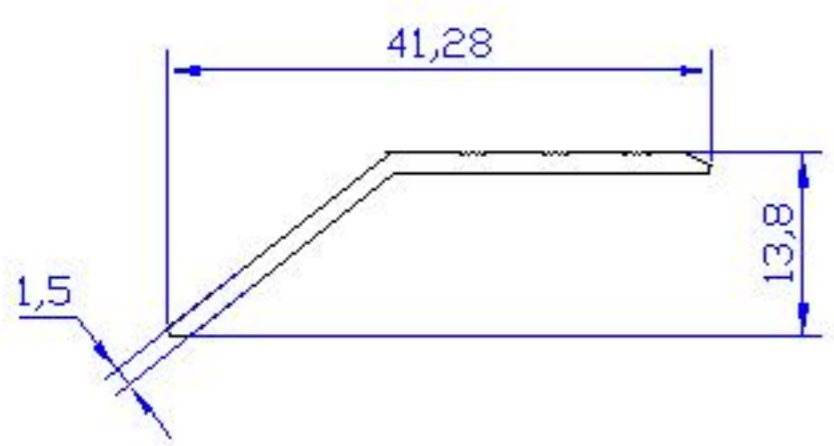
07 ALP 297 - 0.541 Kg/m



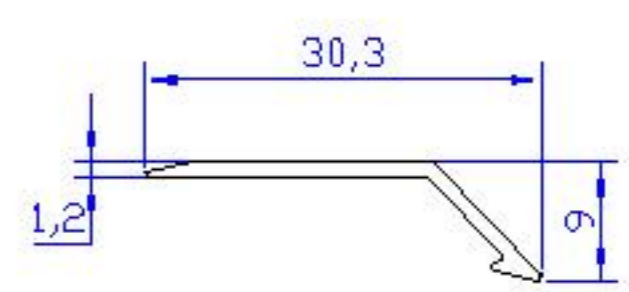
07 ALP 309 - 0.188 Kg/m



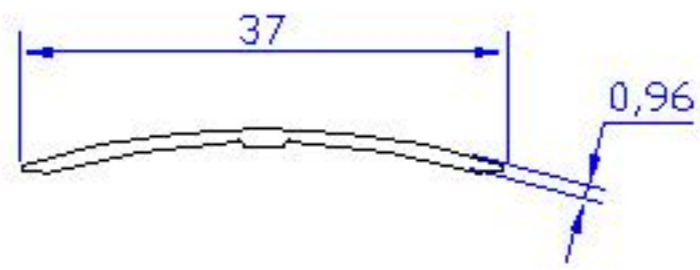
07 ALP 308 - 0.169 Kg/m



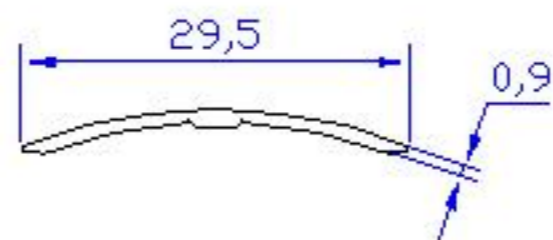
07 ALP 578 - 0.178 Kg/m



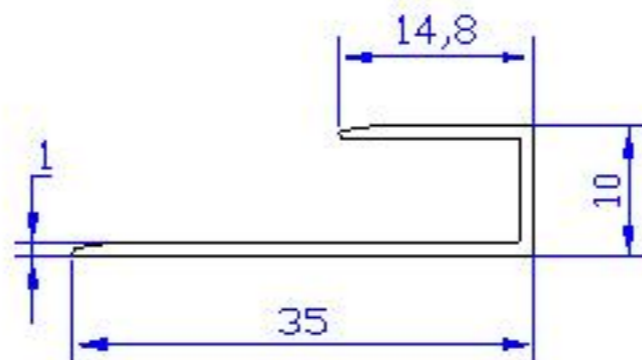
08 ALP 666 - 0.107 Kg/m



08 ALP 787 - 0.101 Kg/m



07 ALP 574 - 0.078 Kg/m



08 ALP 659 - 0.152 Kg/m