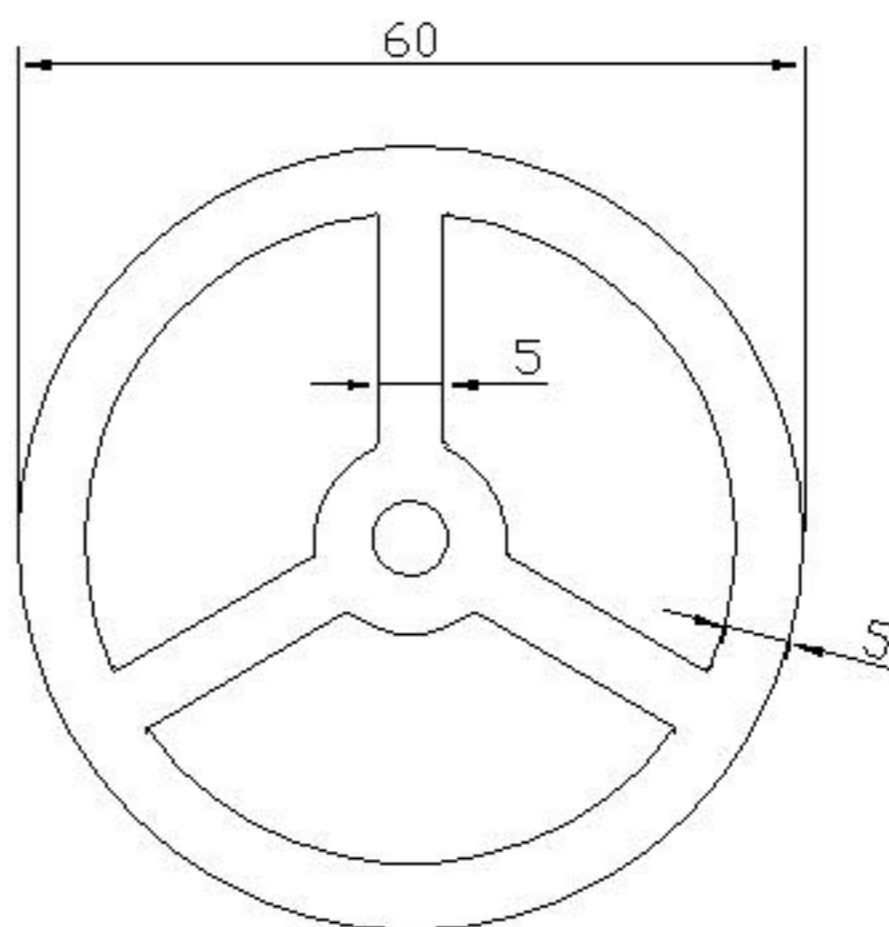
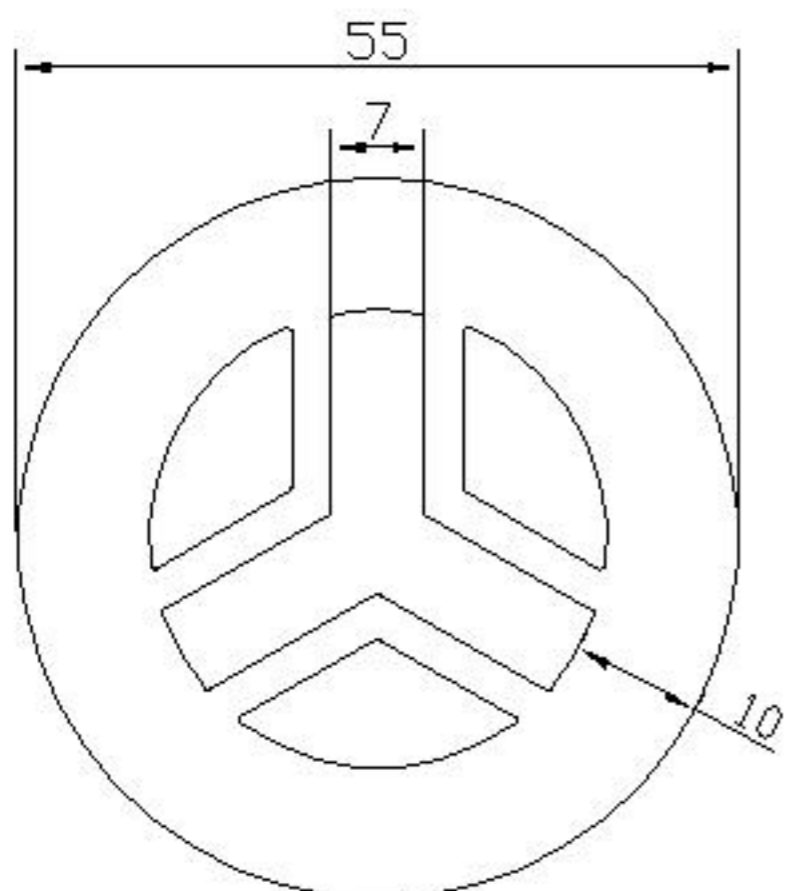


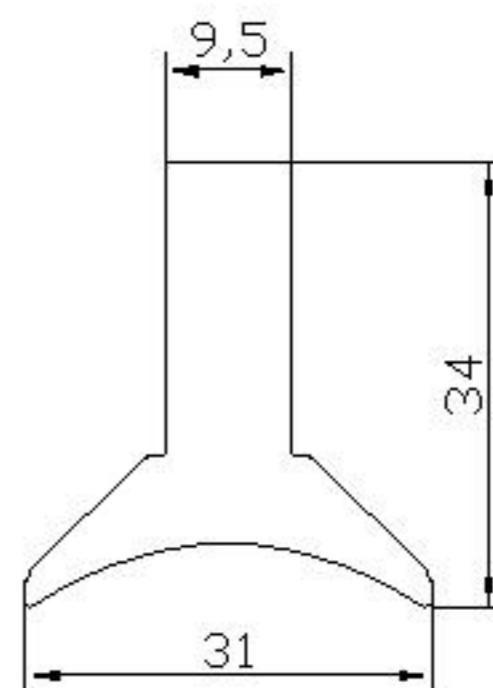
08 ALP 909 - 3.226 Kg/m



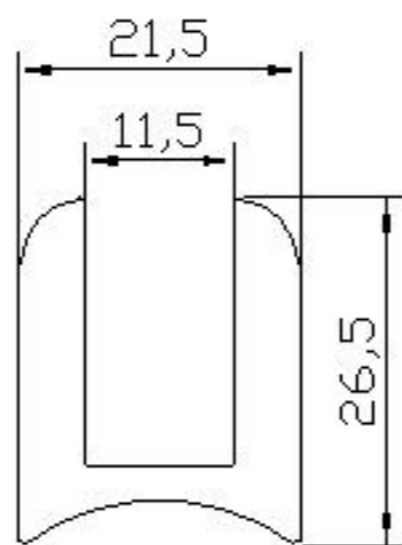
08 ALP 910 - 3.460 Kg/m



08 ALP 911 - 4.509 Kg/m



08 ALP 912 - 1.040 Kg/m



08 ALP 913 - 0.749 Kg/m